

ROOTT

open implant system

by **TRATE**



Catálogo
Implantes Monocuerpo



Implantes Compresivos

Específicamente pensados y diseñados para su colocación en huesos residuales esponjosos o corticalizados, ya que el diseño de sus espiras varía según la anchura del implante y el núcleo del implante es cónico. Están indicados para todos los tipos de hueso (D1-D2-D3-D4) y para la realización de carga inmediata cementada ó conométrica/telescópica.

Son implantes que incorporan el pilar protésico, por lo que debe realizarse siempre la estética o carga inmediata sobre ellos, de forma que se minimicen las sobrecargas que puedan producirse. Idealmente, se debe poner mayor número de implantes con respecto a un implante de dos piezas, ferulizándose entre ellos mediante la prótesis inmediata y evitando cantilevers.

Diseño

1/
Los implantes de 3,0 y 3,5 mm de diámetro mantienen un núcleo resistente y tienen poca anchura de espira, evitando isquemias por compresión y consiguiendo una gran fijación primaria.

2/
Los implantes de 4,0-4,5-5,0 y 5,5 mm de diámetro aumentan progresivamente la profundidad de la espira, manteniendo el núcleo del implante a idéntica longitud para conseguir mayor fijación primaria en huesos D3 y D4.

Conicidad

La conicidad del pilar protésico del implante permite el ajuste entre implantes dispaaralelos de hasta 10° (sin doblar el cuello del implante).

Cuello transmucoso

El cuello transmucoso (de 3 mm de altura) puede meterse en el hueso, si es necesario, en casos de poca altura de encía queratinizada ó para evitar contactos con los antagonistas. En alturas de 3-3,5-4 mm no puede introducirse todo el cuello en caso de que se quiera doblar.

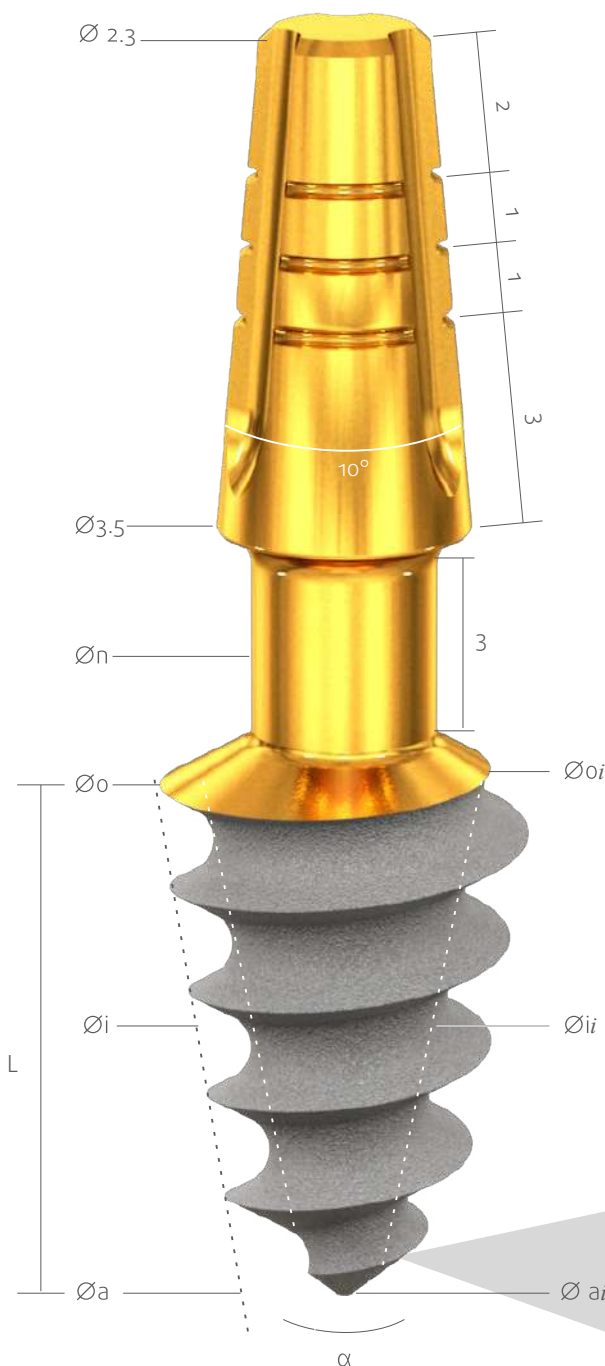
Cuello

Su cuello estrecho (2,05-2,35 mm) de diámetro, permite doblar los pilares a nivel de la cresta ósea y que haya la mayor cantidad de encía queratinizada que selle la entrada de bacterias presentes en la cavidad oral, impidiendo la entrada de las mismas a la zona de anclaje del implante en el hueso, evitando en gran medida periimplantitis, mucositis y futuras pérdidas de hueso crestal.

Última espira

La última espira está mecanizada y nitrurada en su zona coronal por si hubiese problemas de pérdida e infección ósea, para que el tratamiento de limpieza y mantenimiento sea mejor.

Existen implantes **Compresivos S** con cuello de sólo 1,5 mm de alto para colocación en zonas posteriores o con poca altura oclusal.



Zona de anclaje

La zona del anclaje protésico que hace de pilar es apta para prótesis cementada/conométrica (telescópica) y posee marcas que permiten reducir la altura oclusal del pilar, cortándola mediante fresado y con irrigación abundante. En implantes múltiples se aconseja una base de 3mm de altura (primera raya del pilar) para permitir que se adhiera el cemento de la prótesis o la fijación de casquillos conométricos a fricción.

También puede recortarse a 4 ó 5 mm de altura siguiendo las rayas del pilar.

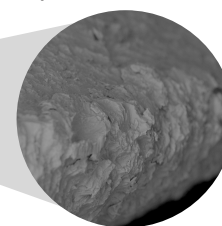
Espiras

El diseño de sus espiras es bastante agresivo, buscando una gran fijación primaria sin producir la compresión por el núcleo del implante sobre las trabéculas óseas y mejorando la calidad del hueso como lo haría un condensador óseo ESBIPRO.

El núcleo del implante también va variando su conicidad, para conseguir la expansión ósea y la compresión de las trabéculas óseas, mejorando la fijación primaria.

Pueden compensar la pérdida ósea en altura que se produce en casos de reabsorciones óseas severas, ya que tienen el cuello del implante disponible de 3mm de alto.

Superficie RBM



Detalle con microscopio electrónico de barrido de la superficie. Se aprecia el chorreado de arena HA/TCP con grabado para la óptima microtopografía de superficie. La higienización del implante está confirmada por la EADI.

L	Longitud tratada del implante
\varnothing_n	Diámetro del cuello
\varnothing_o	Diámetro oclusal (Diámetro intraóseo máximo)
\varnothing_{oi}	Diámetro intraóseo máximo a nivel coronal
\varnothing_i	Diámetro intraóseo del implante
\varnothing_a	Diámetro apical
\varnothing_{ai}	Diámetro apical interno
\varnothing_{ii}	Diámetro intraóseo a la mitad de la longitud total del implante
α	Angulación interna/conicidad del implante



Ø 3.0

Ø 3.5

Ø 4.0

Ø 4.5

Ø 5.0

Ø 5.5

Lt 6 mm



C3006

Øi 2.4
Øa 1.9
Ln 3
Lt 6



C3506

Øi 2.6
Øa 1.9
Ln 3
Lt 6



C4006

Øi 3.1
Øa 2.4
Ln 3
Lt 6



C4506

Øi 3.5
Øa 2.9
Ln 3
Lt 6



C5006

Øi 3.9
Øa 3.2
Ln 3
Lt 6



C5506

Øi 4.2
Øa 3.3
Ln 3
Lt 6

Lt 8 mm



C3008

Øi 2.4
Øa 1.9
Ln 3
Lt 8



C3508

Øi 2.6
Øa 1.9
Ln 3
Lt 8



C4008

Øi 3.1
Øa 2.4
Ln 3
Lt 8



C4508

Øi 3.6
Øa 2.9
Ln 3
Lt 8



C5008

Øi 4.0
Øa 3.2
Ln 3
Lt 8



C5508

Øi 4.2
Øa 3.3
Ln 3
Lt 8

Lt 10 mm



C3010

Øi 2.4
Øa 1.9
Ln 3
Lt 10



C3510

Øi 2.6
Øa 1.9
Ln 3
Lt 10



C4010

Øi 2.9
Øa 1.9
Ln 3
Lt 10



C4510

Øi 3.4
Øa 2.4
Ln 3
Lt 10



C5010

Øi 3.7
Øa 2.6
Ln 3
Lt 10



C5510

Øi 3.8
Øa 2.5
Ln 3
Lt 10

Lt 12 mm



C3012

Øi 2.3
Øa 1.7
Ln 3
Lt 12



C3512

Øi 2.6
Øa 1.8
Ln 3
Lt 12



C4012

Øi 2.8
Øa 1.8
Ln 3
Lt 12



C4512

Øi 3.3
Øa 2.4
Ln 3
Lt 12



C5012

Øi 3.8
Øa 2.8
Ln 3
Lt 12



C5512

Øi 4.0
Øa 2.5
Ln 3
Lt 12

Lt 14 mm



C3014

Øi 2.4
Øa 1.9
Ln 3
Lt 14



C3514

Øi 2.6
Øa 1.8
Ln 3
Lt 14



C4014

Øi 2.9
Øa 1.8
Ln 3
Lt 14



C4514

Øi 3.3
Øa 2.3
Ln 3
Lt 14



C5014

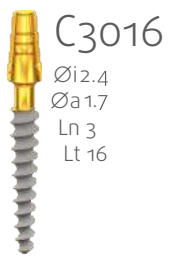
Øi 3.6
Øa 2.4
Ln 3
Lt 14



C5514

Øi 3.8
Øa 2.3
Ln 3
Lt 14

Lt 16 mm



C3016

Øi 2.4
Øa 1.7
Ln 3
Lt 16



C3516

Øi 2.6
Øa 1.8
Ln 3
Lt 16



C4016

Øi 2.9
Øa 1.8
Ln 3
Lt 16



C4516

Øi 3.3
Øa 2.3
Ln 3
Lt 16

Torques óptimos:



35-50 Ncm

es el torque óptimo de apriete del implante.

Øi
Diámetro
intraóseo
del implante

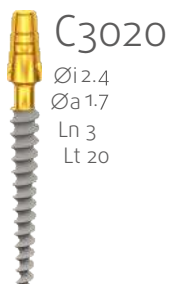
Øa
Diámetro
apical

Ln
Longitud
del
cuello
del
implante

Lt
Longitud
tratada
del
implante



Lt 20 mm



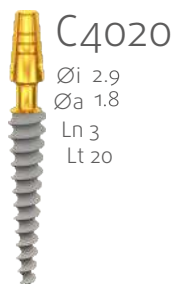
C3020

Øi 2.4
Øa 1.7
Ln 3
Lt 20



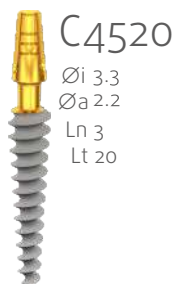
C3520

Øi 2.6
Øa 1.8
Ln 3
Lt 20



C4020

Øi 2.9
Øa 1.8
Ln 3
Lt 20



C4520

Øi 3.3
Øa 2.2
Ln 3
Lt 20

Implantes Compresivos con cuello reducido

Implantes compresivos monocuerpo S para prótesis cementada/telescópica (S=Cuello corto), con una longitud de cuello de 1,5mm.



- Doblable ✓
- Altura gingival < 1mm ✗
- Área sinusal ✗



Los Compresivos monocuerpo para prótesis cementada/conométrica tienen el cuello transmucoso de 3mm de altura más delgado (2mm) y pueden doblarse.

Debe valorarse su uso por el especialista en determinadas circunstancias:

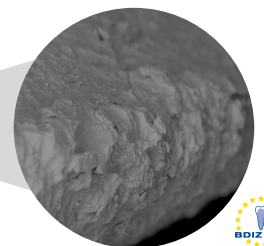
- En zonas con poca altura oclusal respecto al antagonista.
- En zonas con escaso caudal óseo y escasa altura de mucosa.
- En zona sinusal, siempre que haya situaciones en las que la relación corona/anclaje intraóseo sea muy desfavorable.
- Zonas en las que pueda haber sobrecarga oclusal.
- Distancia entre implantes amplia.



- ✗ Doblable
- ✓ Altura gingival < 1mm
- ✓ Área sinusal

Los Compresivos monofásicos con cuello reducido son ideales para situaciones de poca altura oclusal, poca altura de mucosa queratinizada ó zona sinusal. En este caso no hay posibilidad de doblar el cuello.

Superficie RBM



Detalle con microscopio electrónico de barrido de la superficie. Se aprecia el chorreado de arena HA/TCP con grabado para la óptima microtopografía de superficie. La higienización del implante está confirmada por la EADI.



Lt 6 mm

Lt 8 mm

Lt 10 mm

C4006s

C4008s

C4010s

Ø 4.0



Lt 6 mm

Lt 8 mm

Lt 10 mm

C4506s

C4508s

C4510s

Ø 4.5



Torques óptimos:



35-50 Ncm

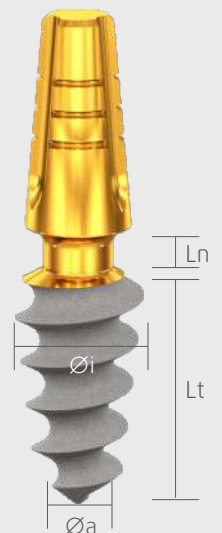
es el torque óptimo de apriete del implante.

Øi
Diámetro
intraóseo
del implante

Øa
Diámetro
apical

Ln
Longitud del
cuello del
implante

Lt
Longitud
tratada del
implante





Implantes Basales

Altura

Tiene diferentes alturas, para compensar la altura oclusal aumentada en pacientes en los que existe pérdida de hueso en altura, en huesos muy reabsorbidos.

Espira

Espira en forma de "V", muy cortante para poder introducirse en huesos muy corticalizados o medulares.

Superficie

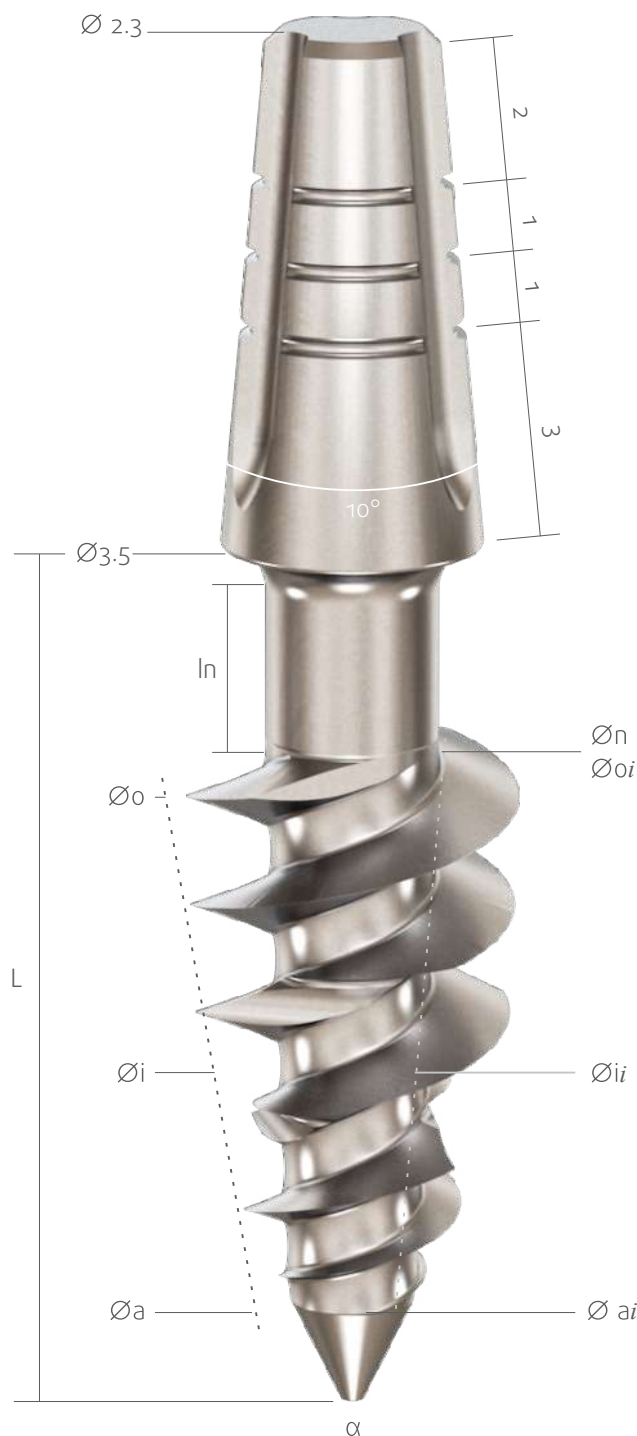
La superficie del implante basal es mecanizada o con tratamiento de superficie en los modelos SS.

Ápice

Ápice del implante de diámetro muy reducido para facilitar la inserción del implante en crestas muy estrechas y favorecer el anclaje bicortical.

Basal SS

Existen implantes Basales con Tratamiento de Superficie (RBM/Sandblasted Surface) con hidroxiapatita de alta pureza reabsorbible.



l_n	Longitud del cuello
\varnothing_n	Diámetro del cuello
\varnothing_o	Diámetro oclusal (Diámetro intraóseo máximo)
\varnothing_{oi}	Diámetro intraóseo máximo a nivel coronal
\varnothing_i	Diámetro intraóseo del implante
\varnothing_a	Diámetro apical
\varnothing_{ai}	Diámetro apical interno
\varnothing_{ii}	Diámetro intraóseo a la mitad de la longitud total del implante
α	Angulación interna/conicidad del implante

B3506 B3508 B3510 B3512 B3514 B3516 B3518 B3520 B3522 B3524 B3526

Ln 1.5	Ln 3	Ln 3	Ln 3	Ln 5	Ln 7	Ln 7	Ln 7	Ln 7	Ln 7	Ln 7
Lr 6	Lr 8	Lr 10	Lr 12	Lr 14	Lr 16	Lr 18	Lr 20	Lr 22	Lr 24	Lr 26
Øi 3	Øi 3	Øi 3	Øi 3	Øi 3	Øi 3	Øi 3	Øi 3	Øi 3	Øi 3	Øi 3
Øa 18	Øa 13	Øa 6	Øa 5	Øa 5	Øa 5	Øa 4	Øa 3	Øa 3	Øa 2	Øa 2

Ø 3.5



B4508 B4510 B4512 B4514 B4516 B4518 B4520 B4522 B4524 B4526

Ln 3	Ln 3	Ln 3	Ln 5	Ln 7	Ln 7	Ln 7	Ln 7	Ln 7	Ln 7	Ln 7
Lr 8	Lr 10	Lr 12	Lr 14	Lr 16	Lr 18	Lr 20	Lr 22	Lr 24	Lr 24	Lr 26
Øi 4.2	Øi 4.2	Øi 4.2	Øi 4.2	Øi 4.2	Øi 4.2	Øi 4.2	Øi 4.2	Øi 4.2	Øi 4.2	Øi 4.2
Øa 13	Øa 6	Øa 5	Øa 5	Øa 5	Øa 4	Øa 3	Øa 3	Øa 2	Øa 2	Øa 2

Ø 4.5



B5508 B5510 B5512 B5514

Ln 1.5	Ln 3	Ln 3	Ln 5
Lr 8	Lr 10	Lr 12	Lr 14
Øi 4.3	Øi 4.3	Øi 4.3	Øi 4.3
Øa 10	Øa 9	Øa 7	Øa 6

Ø 5.5



Torques óptimos:



35-50 Ncm
es el torque
óptimo de
apriete del
implante.

Øi
Diámetro
intraóseo
del implante

Øa
Diámetro
apical

Ln
Longitud del
cuello del
implante

Lr
Longitud
roscada del
implante



Implantes Basales SS

Implantes basales con tratamiento de superficie (Sandblasted Surface - Arenado de superficie con RBM).

Diseño

1/
Los implantes de 3,0 y 3,5 mm de diámetro mantienen un núcleo resistente y tienen poca anchura de espira, evitando isquemias por compresión y consiguiendo una gran fijación primaria.

2/
Los implantes de 4,0-4,5-5,0 y 5,5 mm de diámetro aumentan progresivamente la profundidad de la espira, manteniendo el núcleo del implante a idéntica longitud para conseguir mayor fijación primaria en huesos D3 y D4.

Cuello transmucoso

El cuello transmucoso (de 3mm de altura) puede meterse en el hueso si es necesario en casos de poca altura de encía queratinizada.

Cuello

Su cuello estrecho, de sólo 2 mm de diámetro, permite doblar los pilares a nivel de la cresta ósea y que haya la mayor cantidad de encía queratinizada que selle la entrada de bacterias presentes en la cavidad oral, impidiendo la entrada de las mismas a la zona de anclaje del implante en el hueso, evitando así, en gran medida, periimplantitis, mucositis y futuras pérdidas de hueso crestal.

Altura

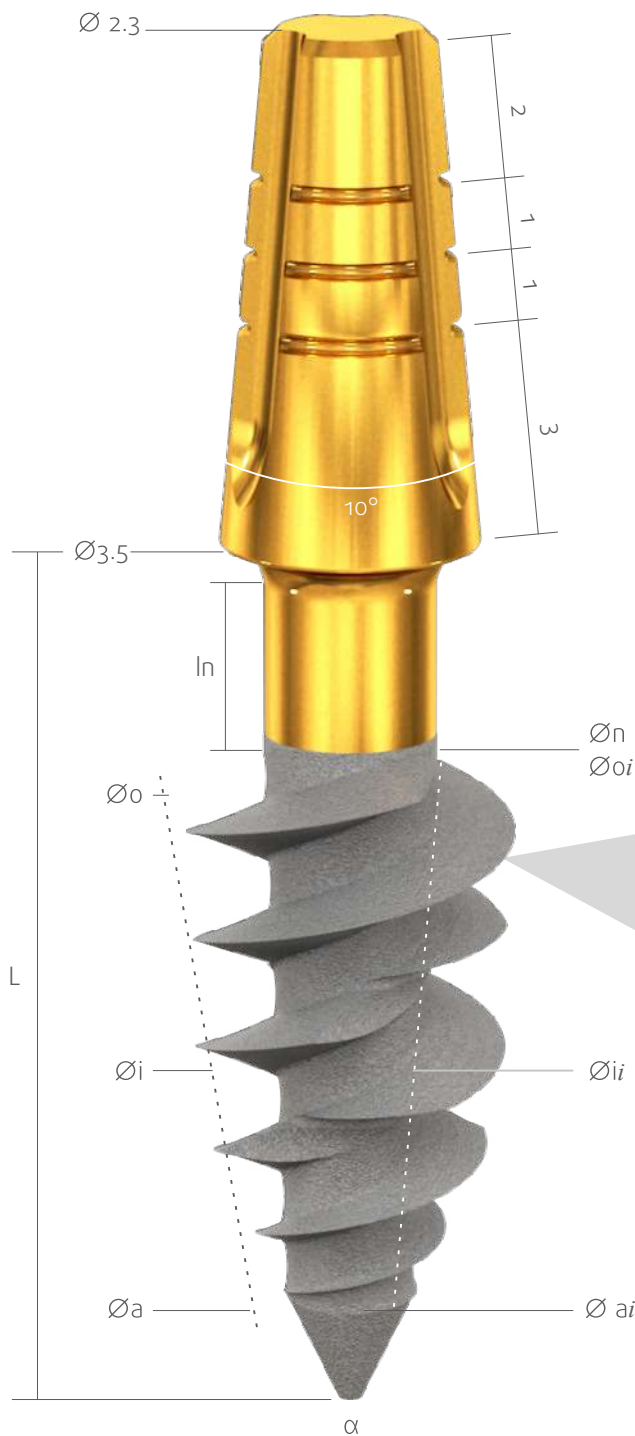
Tiene diferentes alturas, para compensar la altura oclusal aumentada en pacientes en los que existe pérdida de hueso en altura, en huesos muy reabsorbidos.

Espira

Espira en forma de "V", muy cortante para poder introducirse en huesos muy corticalizados o medulares.

Ápice

Ápice del implante de diámetro muy reducido para facilitar la inserción del implante en crestas muy estrechas y favorecer el anclaje bicortical.



Zona de anclaje

La zona del anclaje protésico que hace de pilar posee marcas que permiten reducir la altura oclusal del pilar, cortándola con fresa de diamante e irrigación abundante.

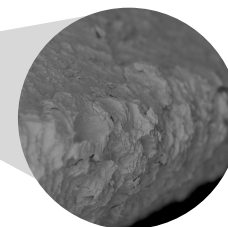
Debe dejarse al menos una base de 3mm de altura (primera raya del pilar) para permitir que se adhiera el cemento de la prótesis o la fijación de casquillos conométricos a fricción.

También puede recortarse a 4,5 mm de altura siguiendo las rayas del pilar.

Núcleo

El núcleo del implante cilíndrico evita la compresión de las trabéculas del hueso circundante en huesos muy corticalizados ó residuales.

Superficie RBM



Detalle con microscopio electrónico de barrido de la superficie. Se aprecia el chorreado de arena HA/TCP con grabado para la óptima microtopografía de superficie. La higienización del implante está confirmada por la EADI.

ln	Longitud del cuello
Øn	Diámetro del cuello
Øo	Diámetro oclusal (Diámetro intraóseo máximo)
Øoi	Diámetro intraóseo máximo a nivel coronal
Øi	Diámetro intraóseo del implante
Øa	Diámetro apical
Øai	Diámetro apical interno
Øai	Diámetro intraóseo a la mitad de la longitud total del implante
α	Angulación interna/conicidad del implante

L 6 mm L 8 mm L 10 mm L 12 mm L 14 mm L 16 mm L 18 mm L 20 mm L 22 mm L 24 mm L 26 mm

B3506ss B3508ss B3510ss B3512ss B3514ss B3516ss B3518ss B3520ss B3522ss B3524ss B3526ss

ln 1.5 lt 4.5 Øi 3.1 Øa 18	ln 3 lt 5 Øi 3.1 Øa 13	ln 3 lt 7 Øi 3.1 Øa 6	ln 3 lt 9 Øi 3.1 Øa 5	ln 5 lt 9 Øi 3.1 Øa 5	ln 7 lt 9 Øi 3.1 Øa 5	ln 7 lt 11 Øi 3.1 Øa 4	ln 7 lt 13 Øi 3.1 Øa 3	ln 7 lt 15 Øi 3.1 Øa 3	ln 7 lt 17 Øi 3.1 Øa 2	ln 7 lt 19 Øi 3.1 Øa 2
-------------------------------------	---------------------------------	--------------------------------	--------------------------------	--------------------------------	--------------------------------	---------------------------------	---------------------------------	---------------------------------	---------------------------------	---------------------------------

Ø 3.5



L 6 mm L 8 mm L 10 mm L 12 mm L 14 mm L 16 mm L 18 mm L 20 mm

B4506ss B4508ss B4510ss B4512ss B4514ss B4516ss B4518ss B4520ss

ln 1.5 lt 4.5 Øa 18 Øi 4.2	ln 3 lt 5 Øa 13 Øi 4.2	ln 3 lt 7 Øa 6 Øi 4.2	ln 3 lt 9 Øa 5 Øi 4.2	ln 5 lt 9 Øa 5 Øi 4.2	ln 7 lt 9 Øa 5 Øi 4.2	ln 7 lt 11 Øa 4 Øi 4.2	ln 7 lt 13 Øa 3 Øi 4.2
-------------------------------------	---------------------------------	--------------------------------	--------------------------------	--------------------------------	--------------------------------	---------------------------------	---------------------------------

Ø 4.5



Torques óptimos:



35-50 Ncm
es el torque óptimo
de apriete del implante.

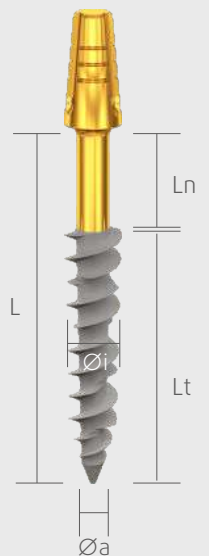
Øi
Diámetro
intraóseo
del implante

Øa
Diámetro
apical

L
L total =
Ln+Lt

Ln
Longitud del
cuello del
implante

Lt
Longitud
tratada del
implante

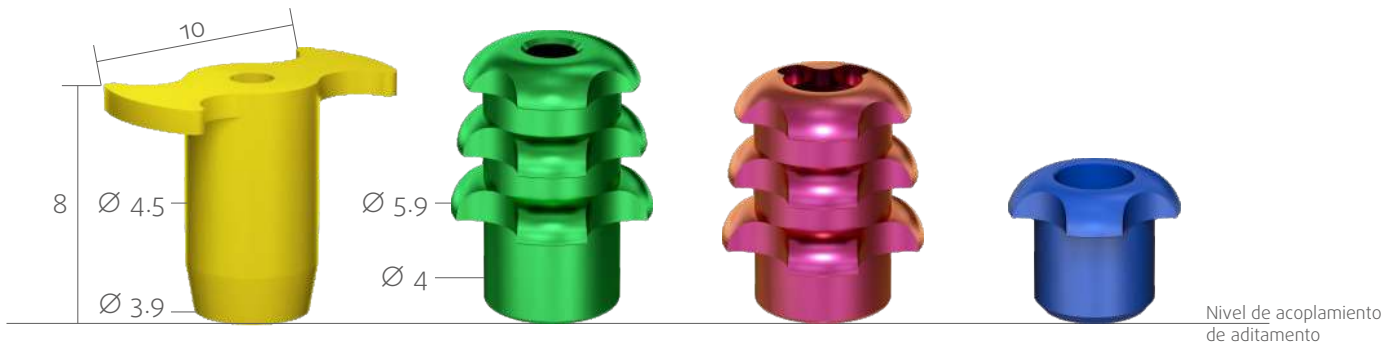




Plataformas Externas

Transfers

Transfers para implantes monocuerpos y para prótesis cementadas/conométricas.



REF

TRA

Transfer plástico para prótesis múltiples cementadas/conométricas (rotacional)

TOE

Transfer de Ti para prótesis múltiples cementadas/conométricas (rotacional)

TOEA

Transfer de Ti para prótesis unitarias cementadas/conométricas (anti-rotacional)

TOES

Transfer Ti Corto para prótesis múltiples cementadas/conométricas (rotacional)

Análogos



REF

ANA

Análogo Plástico (POM) para implantes monocuerpos en prótesis cementadas/conométricas múltiples

ANE

Análogo Ti para implantes monocuerpos en prótesis cementadas/conométricas múltiples o unitarias de máxima precisión

Casquillos de Titanio

Casquillos de Ti para la confección de prótesis conométrica

Se aconseja arenado en caso que no haya suficiente superficie de adhesión para el cemento que une la prótesis al casquillo.

Ventajas de su utilización:

1/ No necesitan cemento para unir las prótesis/estructuras al pilar del implante. La prótesis conométrica es mucho más higiénica al eliminar la presencia ó excesos de cemento en la interfase prótesis/pilar, que son porosos y pueden favorecer la presencia de acúmulos de bacterias patógenas que provoquen pérdida ósea a nivel crestal. Los pilares entran a fricción, usando además la tensión superficial de la saliva para su unión.

2/ Tienen un sistema de extracción de los mismos con los tornillos de los transfer de ROOTFORM que permiten desacoplar la prótesis sin martillo, fácilmente y sin ejercer fuerzas altas o golpes, lo que permite reparar/higienizar la prótesis cuando sea necesario, evitando la rotura por chipping producida por dichos golpes.

3/ Especialmente indicados en prótesis fija que deba retirarse con cierta periodicidad para su higienización o control.

4/ Su color rosado es ideal para disimular pérdidas de tejido blando/mucosa o para hacer la técnica BOP, sobre todo con los que no tienen hombro. Especialmente indicados en casos en los que haya que se haya perdido altura de encía, ya que el color rosado imita la mucosa del paciente. Así mismo, se recomienda su uso para unirse a estructuras metálicas ó metal-cerámicas.



Estándar:

Caps de Ti para prótesis conométricas sobre pilares intactos, sin retocar en altura. Según su altura de hombro (0-1-2-3-mm). Los que carecen de pestaña son especialmente útiles para la técnica BOPT.



Cortos:

Caps de Ti Cortos para prótesis conométricas sobre pilares de implantes monocuerpos retocados, de solo 5 mm de altura, cuando se haya recortado el pilar, para evitar interferencias oclusales con el antagonista.



Extra Cortos:

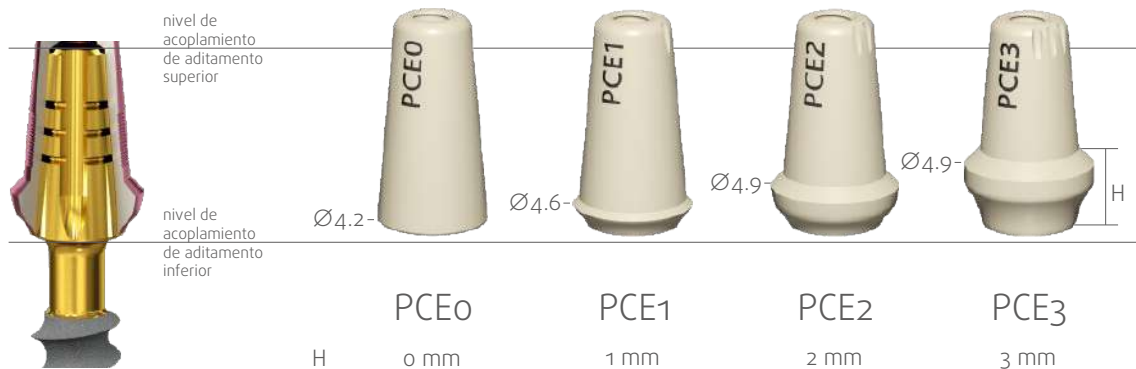
Caps de Ti Extra Cortos para prótesis conométricas a 2 mm por encima del pilar. Para utilización, por ejemplo, cuando el pilar se haya quedado introducido 2mm en la encía y se prefiera no realizar ningún retoque en la encía del paciente.

Casquillos de Peek

Casquillos de PEEK para la confección de prótesis conométricas

Ventajas de su utilización:

- 1/ No necesitan la utilización de cemento para unir las prótesis/estructuras al pilar del implante, por lo que la prótesis conométrica es mucho más higiénica al eliminar la presencia ó excesos de cemento en la interfase prótesis/pilar, que son porosos y pueden favorecer la presencia de acúmulos de bacterias patógenas que provoquen la pérdida ósea a nivel crestal. Los pilares entran a fricción, usando además la tensión superficial de la saliva para su unión.
- 2/ Tienen un sistema de extracción de los mismos con los tornillos de los transfer de ROOTFORM que permiten desacoplar las prótesis sin martillo fácilmente y sin ejercer fuerzas altas o golpes, lo que permite reparar/higienizar la prótesis cuando sea necesario evitando la rotura de las prótesis/cerámicas por chipping producida por dichos golpes.
- 3/ Especialmente indicados en prótesis fija que deba removerse con cierta periodicidad y para prótesis inmediata provisional, ya que son fácilmente modificables, personalizables y se pueden hacer retenciones para fijarlos en la prótesis provisional de resina.
- 4/ Color blanco para disimular prótesis fija o para hacer técnica BOPT, sobre todo con los que no tienen hombro.
- 5/ Muy útiles como cicatrizadores/conformadores de encía, sobre todo los que tienen hombro.
- 6/ Fácilmente escaneables intraoralmente ó en laboratorio.
- 7/ Fácilmente personalizables con composites no porosos para mimetizarse con la encía del paciente en aquellos casos que se haya perdido volumen de encía.
- 8/ Especialmente indicados en prótesis de estructura de PEEK.
- 9/ Debido al módulo de compresibilidad del PEEK, muy similar al del hueso humano, este evita sobrecargas sobre el implante absorbiendo la carga oclusal.



Estándar:

Caps de PEEK para prótesis conométrica sobre pilares intactos, sin retocar en altura según su altura de hombro (0-1-2-3-mm).



Cortos:

Caps de PEEK cortos para prótesis conométricas sobre pilares de implante monofásico retocados, de 5 mm de altura, cuando se haya recortado el pilar para evitar interferencias oclusales con el antagonista.

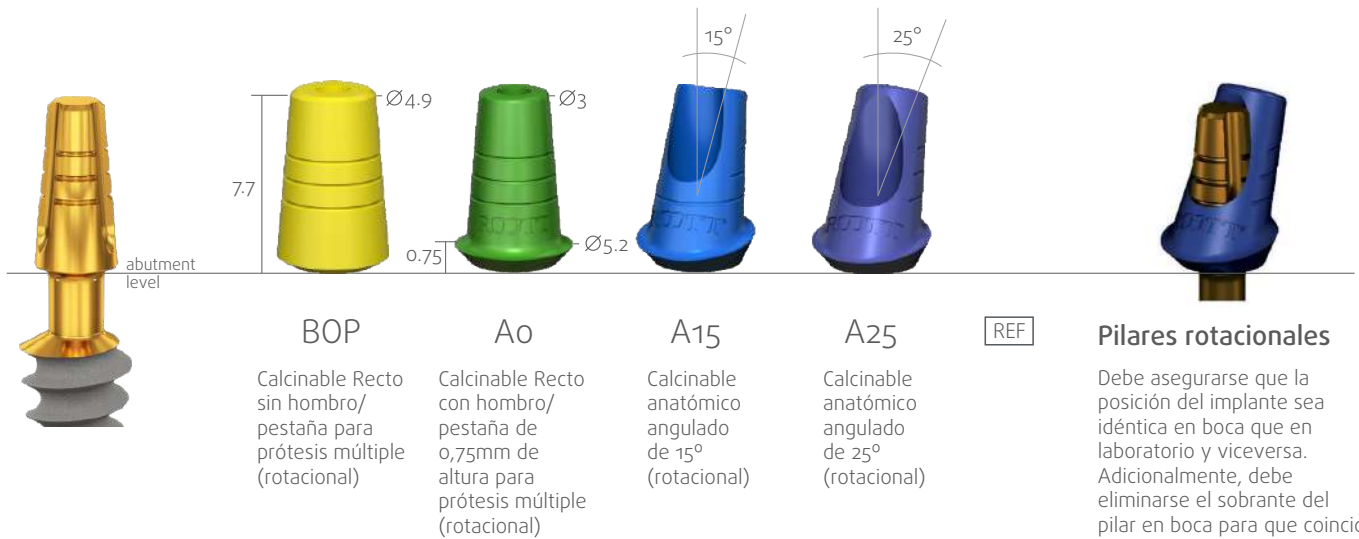


Extra Cortos:

Caps de PEEK Extra Cortos para prótesis conométrica. Situados 2mm por encima del pilar. Se emplean, por ejemplo, cuando el pilar se haya quedado introducido 2mm en la encía y se prefiera no realizar ningún retoque en la encía del paciente.

Calcinables

Calcinables para prótesis cementadas sobre el pilar de los implantes monocuerpo.



BOP
Calcinable Recto sin hombro/pestaña para prótesis múltiple (rotacional)

Ao
Calcinable Recto con hombro/pestaña de 0,75mm de altura para prótesis múltiple (rotacional)

A15
Calcinable anatómico angulado de 15° (rotacional)

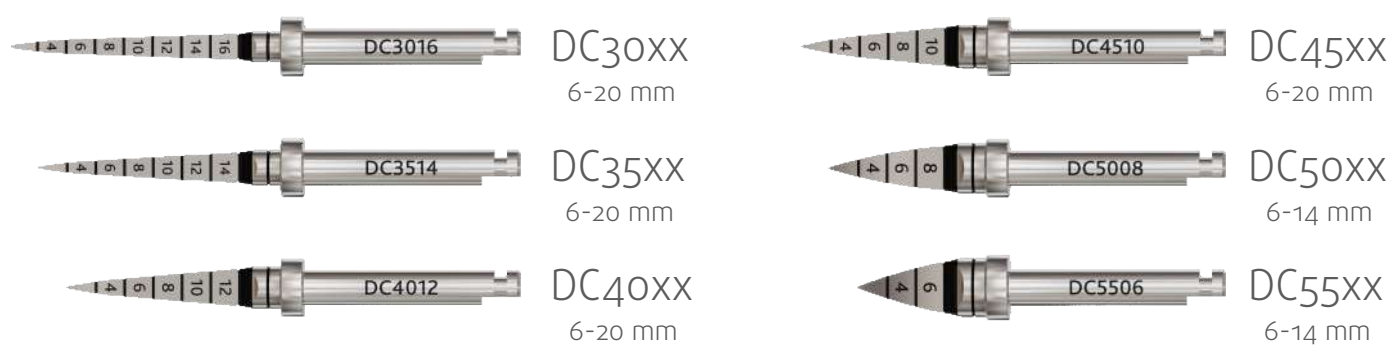
A25
Calcinable anatómico angulado de 25° (rotacional)

Pilares rotacionales
Debe asegurarse que la posición del implante sea idéntica en boca que en laboratorio y viceversa. Adicionalmente, debe eliminarse el sobrante del pilar en boca para que coincida con la prótesis. Se recomienda hacer prueba de metal ferulizándolos a otros calcinables ó realizar férula de posicionado.

TOOLS

HERRAMIENTAS

COMPRESSIVE Fresas compresivas



Pro Tip:

Usar fresa cortical DB2020, al piloto en huesos duros y la D3516 en los 3.5, 4.0 y 5.0.

En los 3.5 sólo hasta 3.0mm L (primera raya inferior de la fresa) en huesos duros.

Herramientas de inserción



Plataforma externa



Extensor  ET



Condensadores
FILO

Destornilladores



ITEAO

Llave para colocación de implantes compresivos Basales, Compressive MS, Rootform y condensadores óseos FILO.



ETAO

Mango para ITEAO.



ETH

Llave extraoral para fresado manual.



Set de Herramientas TRS-S

Contenido del set:

Fresa cortical:



DB2020

Fresa piloto o inicial:



D2020

Fresas helicoidales:

Fresas helicoidales diseñadas y recomendadas para uso con implantes bicuerpo.



D2516



D4316



D2816



D4616



D3216



D5016



D3616



D5316



D4016

Carraca Dinamométrica TW50



Fresa avellanadora:



D5506

Indicador de dirección DIR



Asistente de carraca DW



Herramientas de inserción



Destornill. Hex.

Destornill. Interno



Creado por especialistas para especialistas

Los Sistemas de Implantes ROOTT, diseñados y producidos por la empresa con sede en Suiza TRATE AG, han sido desarrollados en estrecha cooperación con profesionales de la Implantología Oral de reconocido prestigio internacional que han creado la Open Dental Community para estar siempre actualizados.

Nuestros productos, por ello, están en permanente evolución con el objetivo de satisfacer las demandas clínicas y protésicas más exigentes de la forma más simple posible.

Nuestros protocolos de diseño, fabricación, control de calidad y distribución, cumplen sobradamente los criterios de Calidad más estrictos como por ejemplo la Directiva 93/42/EEC o la ISO 13485:2016 de diseño, desarrollo, fabricación y distribución de productos dentales estériles y no estériles, implantes, superestructuras e instrumentos asociados.

De esta manera, por ejemplo, disponemos de la superficie de implantes líder en su sector sin impurezas (ZWP 3/2016, págs 12-18).

*“El único implante monocuerpo
que no posee residuos
orgánicos o inorgánicos
en su superficie”*

ZWP ZAHNARZT
WIRTSCHAFT PRAKIS

Según el estudio "Quality assessment of dental implants by SEM and EDX analysis. A comparison of five one-piece implants" del Dr. Dirk U. Duddeck, de la Clean Implant Foundation. ZWP 3/2016, (págs., 12-18)., que comprara 5 implantes monofásicos del mercado.



Innovación, formación
y desarrollo

Los Sistemas de Implantes ROOTT son el fruto del desarrollo y el consenso de un colectivo de especialistas en Implantología Oral de reconocido prestigio internacional. Todos ellos colaboran estrechamente con TRATE AG para crearlos. Forman la Open Dental Community. Gracias a ese consenso, se realizan diferentes productos que buscan ser los más adecuados para resolver las situaciones individuales de cada paciente, según el criterio individual de cada especialista.



Altos estándares
de calidad y seguridad

Operamos mediante un sistema de control de la calidad basado en la EN ISO 13485:2016. Los productos de la compañía están certificados siguiendo la Directiva Europea 93/42/EEC.

TRATE

TRATE Implants, S.L.
Calle Lanzarote, 9, 2ºC
28703 San Sebastián
de los Reyes, Madrid

+34 910 57 47 36
es@trate.com
trate.com/es

facebook.com/ImplantesROOTT
facebook.com/groups/casos.clinicos.ROOTT
instagram.com/roott_implants_by_trate