

**ROOTT**  
open implant system

by **TRATE**



Sistema Rootform  
Implantes Bicuerpo



# Implantes Bicuerpo Rootform

Una gama de implantes fabricada con Ti G23 de mayor tenacidad y flexibilidad y resistencia a la rotura e idénticas características de biocompatibilidad y osteointegración. La familia de implantes Rootform resulta especialmente indicada en prótesis unitaria, carga inmediata o diferida.

## Pieza Multifuncional CRE

Incluida con cada implante. Puede realizar funciones de:



- Porta-implantes.
- Pilar para carga Inmediata provisional.
- Conformador de encía, retocándose en altura lo que sea necesario.
- Pilar protésico para carga definitiva.

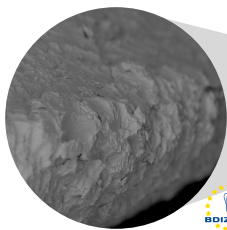
## Conexión de Ø 2.5

Permite que los aditamentos sean muy estrechos favoreciendo el efecto de "Switch Platform" con respecto a la plataforma protésica y permite que se una la mayor cantidad de encía queratinizada posible al pilar, para que se produzca un sellado efectivo del mismo e impida la entrada de microorganismos presentes en la cavidad oral a la zona de unión pilar/implante o a la cresta ósea. Se evitan así problemas de mucositis, periimplantitis y pérdidas de hueso crestales.

## Grooving

Consigue aumentar el BIC (Bone Implant Contact).

## Superficie RBM



Detalle con microscopio electrónico de barrido de la superficie. Se aprecia el chorreado de arena HA/TCP con grabado para la óptima micro-topografía de superficie. La higienización del implante está confirmada por la EADI.



- Øo Diámetro oclusal (Diámetro intraóseo máximo)
- Øi Diámetro intraóseo del implante
- Øa Diámetro apical
- Øai Diámetro apical interno
- Øii Diámetro intraóseo a la mitad de la longitud total del implante
- α Angulación interna/conicidad del implante

## Switch Platform

La plataforma es plana y está nitrurada (es muy lisa).

## Zona transcresal

La zona transcresal presenta microespiras para minimizar la pérdida ósea en la zona cortical.

## Zona hexagonal

La zona indexada hexagonal de la conexión protésica define la altura protésica estable de los aditamentos y permite el desacople.

## Conexión cónica profunda de 10,3 grados

Permite un sellado de la conexión protésica implante/pilar que minimiza los micromovimientos y la entrada de bacterias a la conexión. Consigue evitar el efecto bombeo de dichas bacterias hacia la cortical y evitar pérdidas de hueso crestral y mucositis o peri-implantitis.

## Espira

La espira presenta una sección en "V" muy cortante en su zona apical, que va convirtiéndose en sección cuadrangular creciente en su zona media.

## Zona de corte

Garantiza el efecto autorroscante del implante y alivia también compresiones laterales excesivas al hueso que puedan originar isquemias por compresión.

35-40 Ncm 15 Ncm



Torques Óptimos

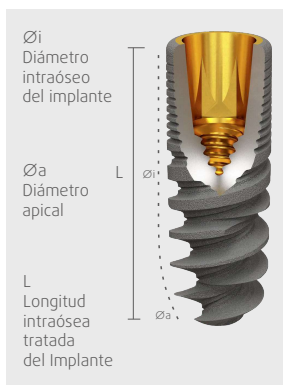
El torque óptimo de apriete del Pilar Multifunción es de 35-40 Ncm, y el del tornillo interno de fijación es de 15 Ncm.

Todos los Implantes Rootform comparten la misma conexión protésica, por lo que pueden usar todos los mismos aditamentos de laboratorio y protésicos. Los implantes cortos de esta gama tienen un diseño cilíndrico para conseguir un BIC lo más alto posible. Los más largos se asemejan al máximo a las raíces naturales de los dientes, intentando ser lo más biomiméticos posible y favorecer una entrada progresiva en el hueso, facilitando su inserción y adaptándose a los alveolos post-extracción, si el caso lo requiere.

Para todas las situaciones. Tienen espiras de profundidad creciente adaptándose a cualquier situación quirúrgica y protésica.

Para huesos muy corticales.

Para zonas donde se requiera implantes que vayan a poder sufrir grandes fuerzas oclusales.



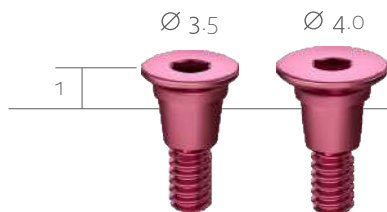
Ø 3.0	Ø 3.5	Ø 3.8	Ø 4.2	Ø 4.8	Ø 5.5	
	R3506 Øi 3.5 Øa 3.4 L 6	R3806 Øi 3.8 Øa 3.7 L 6	R4206 Øi 4.2 Øa 4.1 L 6	R4806 Øi 4.2 Øa 4.1 L 6	R5506 Øi 4.9 Øa 4.8 L 6	L 6 mm
	R3508 Øi 3.5 Øa 3.4 L 8	R3808 Øi 3.8 Øa 3.7 L 8	4208 Øi 3.6 Øa 3.5 L 8	R4808 Øi 4.2 Øa 4.1 L 8	R5508 Øi 4.9 Øa 4.8 L 8	L 8 mm
R3010 Øi 3.0 Øa 2.8 L 10	R3510 Øi 3.5 Øa 3.3 L 10	R3810 Øi 3.8 Øa 3.6 L 10	R4210 Øi 3.6 Øa 3.4 L 10	R4810 Øi 4.2 Øa 4.0 L 10	R5510 Øi 4.9 Øa 4.7 L 10	L 10 mm
R3012 Øi 3.0 Øa 2.7 L 12	R3512 Øi 3.4 Øa 3.3 L 12	R3812 Øi 3.7 Øa 3.6 L 12	R4212 Øi 3.5 Øa 3.4 L 12	R4812 Øi 4.1 Øa 4.0 L 12	R5512 Øi 4.9 Øa 4.7 L 12	L 12 mm
R3014 Øi 3.0 Øa 2.5 L 14	R3514 Øi 3.4 Øa 3.2 L 14	R3814 Øi 3.7 Øa 3.5 L 14	R4214 Øi 3.5 Øa 3.3 L 14	R4814 Øi 4.1 Øa 3.9 L 14	R5514 Øi 4.8 Øa 4.6 L 14	L 14 mm
R3016 Øi 2.9 Øa 2.4 L 16	R3516 Øi 3.3 Øa 3.1 L 16	R3816 Øi 3.6 Øa 3.4 L 16	R4216 Øi 3.4 Øa 3.1 L 16	R4816 Øi 4.0 Øa 3.8 L 16	R5516 Øi 4.7 Øa 4.5 L 16	L 16 mm



# Formadores de encía

## Tornillos de cierre

Tornillos de cierre para favorecer la regeneración ósea por encima de la plataforma del implante y en casos en los que se requiera hacer R.O.G. simultánea. La altura implante-plataforma es de 1mm.



REF

GFNo

GFo

Para zonas interdentes estrechas y perfiles de emergencia estrechos: incisivos laterales/inferiores o zonas entre implantes.

Para zonas de ancho estándar: caninos, premolares o molares.

## Pilares de cicatrización

Estrechos



Nivel de acoplamiento del implante

GFN2

GFN4

GFN6

H 3.8 mm

5.8 mm

7.8 mm

Pilares de cicatrización estrechos/formadores de encía estrechos con tornillo pasante. Pueden desbloquearse fácilmente quitando el tornillo pasante y utilizando la llave SR verde en sentido horario.

Estándar



Nivel de acoplamiento del implante

REF

GF1

GF2

GF3

GF4

GF5

GF6

GF7

H

3.1 mm

3.8 mm

4.8 mm

5.8 mm

6.8 mm

7.8 mm

8.8 mm

Pilares de cicatrización/formadores de encía estándar con tornillo pasante. Pueden desbloquearse fácilmente quitando el tornillo pasante y utilizando la llave SR verde en sentido horario.

Ø 8



## Individual (PEEK)

Pilar individualizable en PEEK. Puede conformarse y pulirse para darle la forma deseada a la encía, promoviendo una máxima estética de los tejidos blandos.

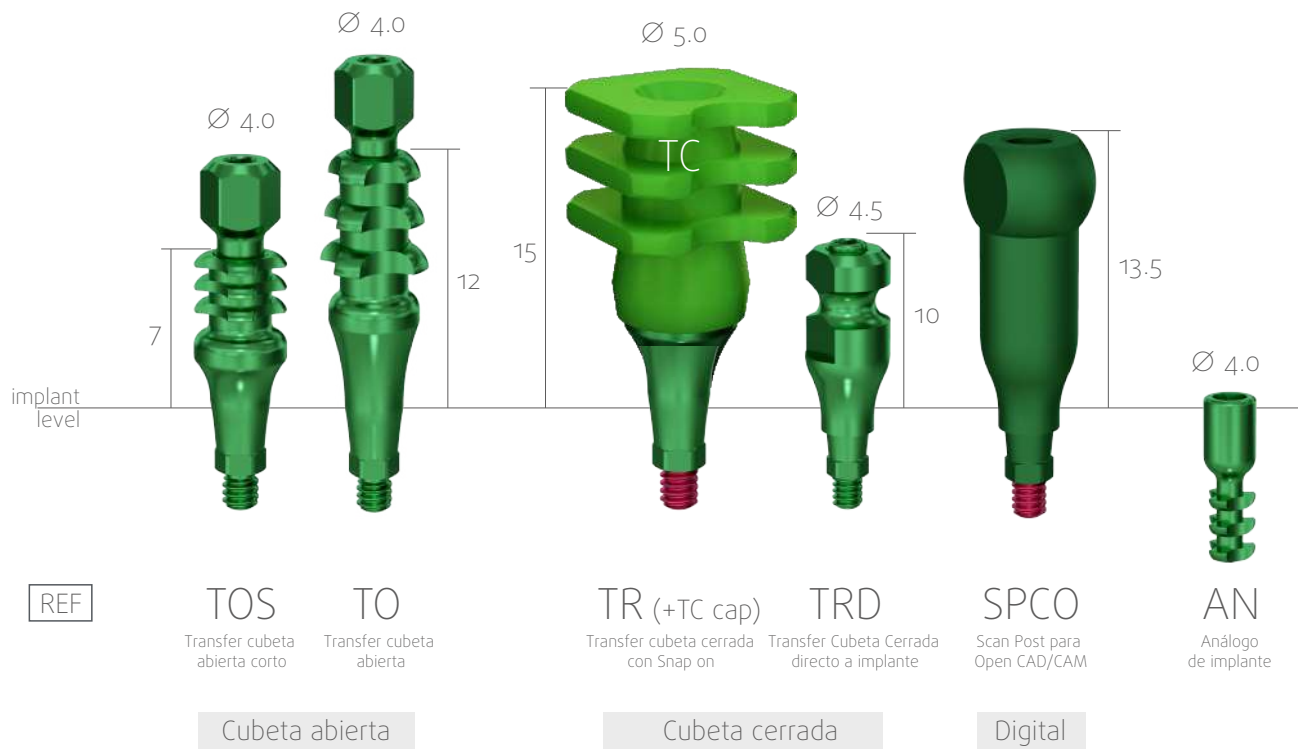
Nivel de acoplamiento del implante

REF

GF1

# Aditamentos y Análogos

Aditamentos de laboratorio y toma de impresión para Implantes Rootform



## TC

Snap on para cubeta cerrada para Rootform.  
Viene en todos los transfer de cubeta cerrada con Snap on.  
Es el mismo para todos los implantes Rootform, Compressive y Multiunit MS/M/MP.





# Aditamentos



Pilares Rectos  
Anatómicos

Pilares  
Angulados

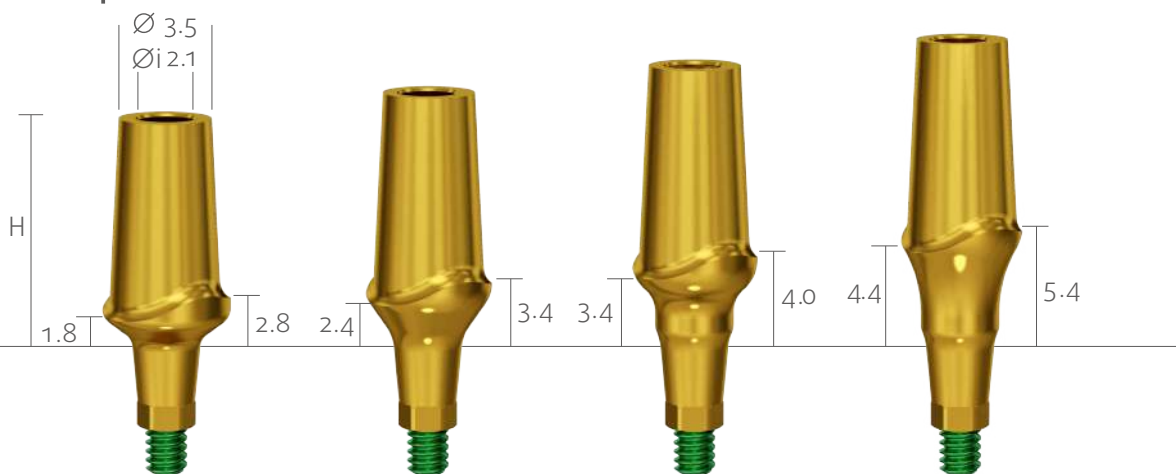
Pilares  
Transgingivales

## Pilares Rectos Anatómicos para Prótesis Cementada

Ø = Diámetro externo  
Øi = Diámetro interno

Debe colocarse por defecto a 2 mm subcrestal, lo que justifica la altura del aditamento. Si el caso presenta mucosa muy escasa, se colocará inferior a 1mm.

Nivel de plataforma del implante



REF

H

A1

9.3 mm

A2

10.3 mm

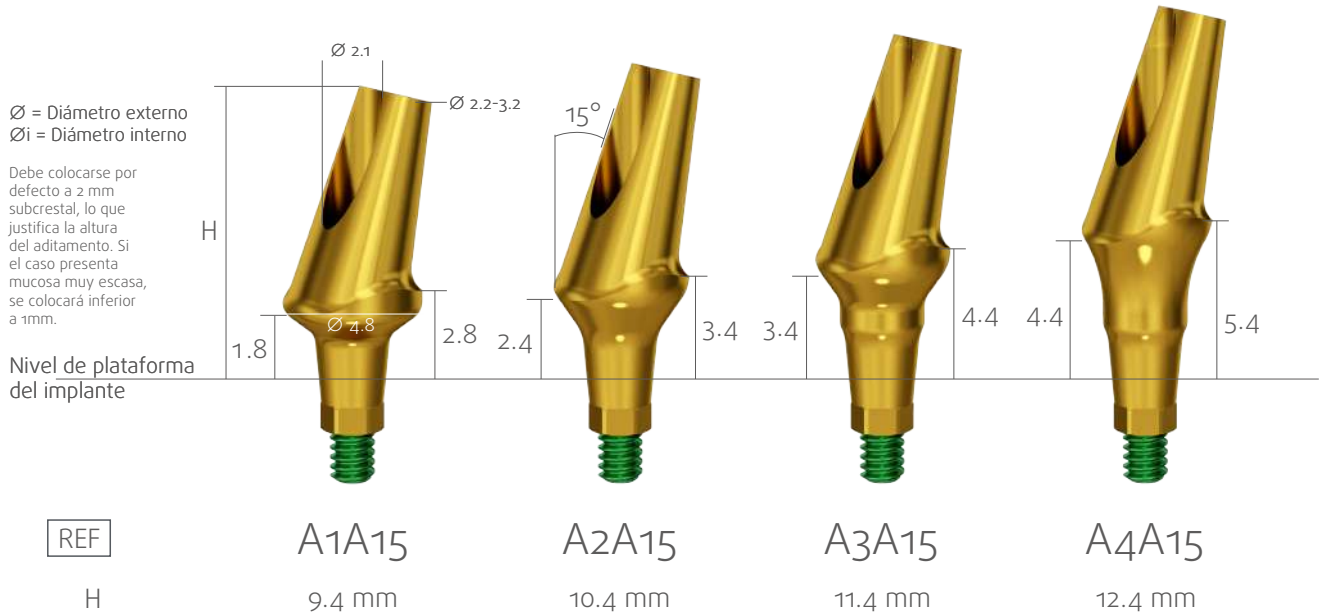
A3

11.3 mm

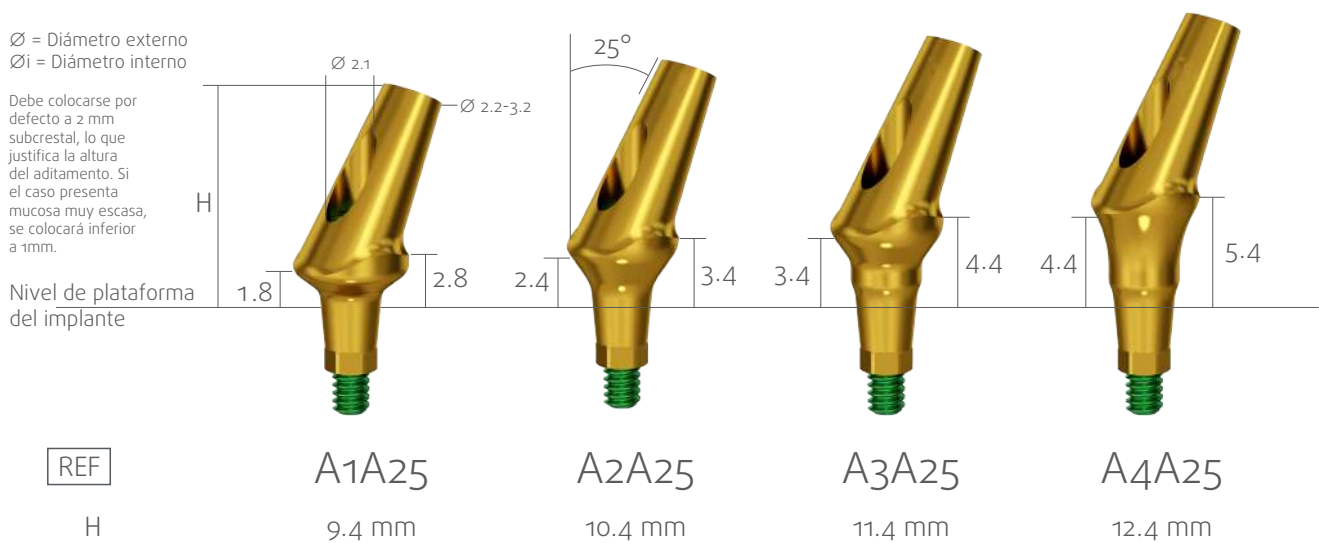
A4

12.3 mm

## Pilares Anatómicos Angulados 15° para Prótesis Cementada

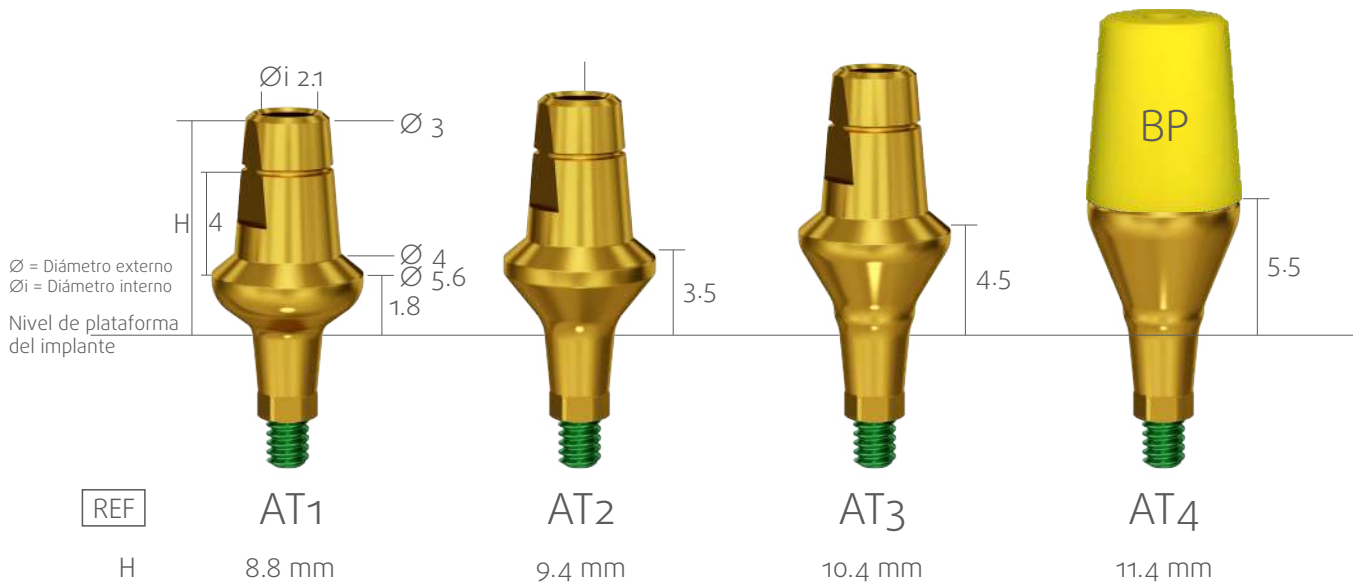


## Pilares Anatómicos Angulados 25° para Prótesis Cementada





# Pilares Transgingivales



BP – Calcinable para Aditamentos Protésicos Transgingivales

## Cómo se utilizan

Situar el Cap plástico BP sobre el aditamento AT

Ajustar altura oclusal, cortando a la altura adecuada tanto BP como AT

Modelar con cera la corona, colar y ceramizar

Ajustar la corona al aditamento protésico AT





# Pilares para Sobredentadura Novaloc

Tienen tornillo pasante para poder desmontarlos cuando sea preciso con la llave SR verde.

Hay que tener en cuenta tanto la altura total en mm (H) como la altura hasta donde encajan los retenedores de la prótesis.

Los Rootform son implantes que deben colocarse por defecto, al menos 2mm subcrestalmente.

Así, por ejemplo:

B1 H total 4,3 mm; Hr 2,7 Altura óptima del retenedor a la cresta ósea =  $hr-2mm = 0,7$

B2 H total 5,2mm; Hr 3,8mm; Altura óptima del retenedor a la cresta ósea =  $3,8-2mm = 1,8mm$

B3 H total 6,2mm; Hr 4,8 mm; Altura óptima del retenedor a la cresta ósea =  $4,8mm-2mm=2,8mm$



## Casquillos

Se utilizan como pilares de cicatrización estrechos y pueden usarse como pilar de prótesis removible Novaloc, tanto en prótesis provisionales, aprovechando la prótesis/sobredentadura que tuviese el paciente, rebasándola según convenga o para realizar sobredentaduras removibles definitivas con los casquillos de Novaloc.





# Retenedores

Retenedores definitivos Novaloc para prótesis removibles. Material PEEK. Deben insertarse en los casquillos de alojamiento metálicos (Ti) o de PEEK.



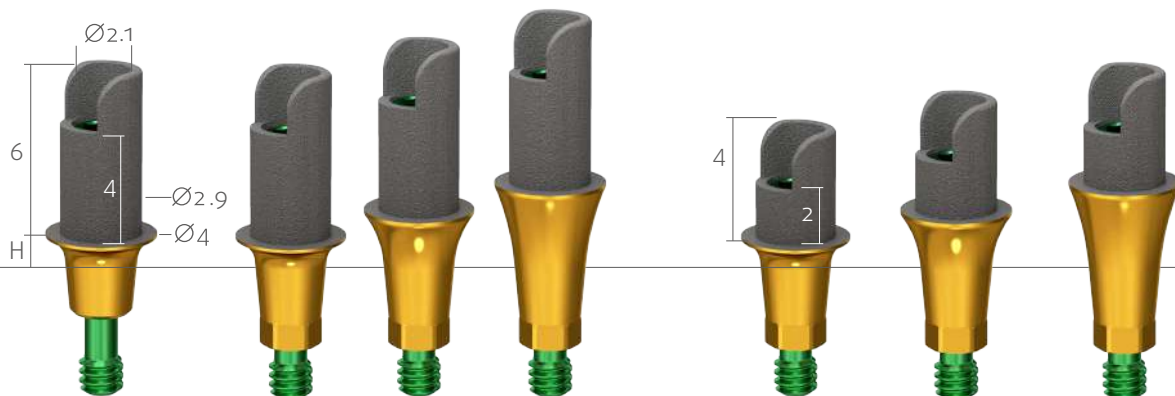
REF	2010.710	2010.711	2010.712	2010.713	2010.714	2010.715
	Retenedor Extra suave. Fuerza de retención 0,3 kg/cm2	Retenedor Suave. Fuerza de retención 0,75 kg/cm2	Retenedor Medio. Fuerza retención 1,2 kg/cm2	Retenedor Fuerte. Fuerza de retención 1,65kg/cm2	Retenedor Extra Fuerte. Fuerza de retención 2,1kg/cm2	Retenedor Ultra Fuerte. Fuerza de retención 2,55 kg/cm2

# Pilares CAD-CAM

Pilares para prótesis atornillada/cementada individualizada realizada por CAD/CAM. Tienen un rebaje/ventana que permite el atornillado angulado hasta 15° usando la llave SDLB, mejorando la estética de la prótesis al permitir la emergencia protésica hacia donde sea más favorable estéticamente.

Altura de la zona retentiva para la adhesión de prótesis realizada por CAD/CAM. 6mm en los estándar; 4 mm en los cortos, en zonas de poca altura oclusal

Nivel de acoplamiento del implante



REF	PCOR	PCO1	PCO2	PCO3	PCO1s	PCO2s	PCO3s
H	1.5 mm	1.5 mm	2.5 mm	3.5 mm	1.5 mm	2.5 mm	3.5 mm

H = Altura Transmucosa hasta la plataforma del implante

Pilar para CAD/CAM Rotatorio indicado para máximo 2 implantes Rootform con disparelismo máximo de 10° entre ellos.

Pilares para CAD /CAM con altura de la retentiva estándar (6mm) para la adhesión de la prótesis fresa individualizada.

Pilares para CAD/CAM con altura retentiva reducida (4 mm) para la adhesión de la prótesis fresa individualizada.

Cada calcinable se suministra con 2 tornillos:  
Para uso clínico (verde):  
Para uso en laboratorio (rosado):



Torques de apriete óptimos:  
Destornillador SD:  
15 Nw/cm2  
Destornillador SDLB:  
15 Nw/cm2



SD SDLB

# Pilar Digital Pre-Mill

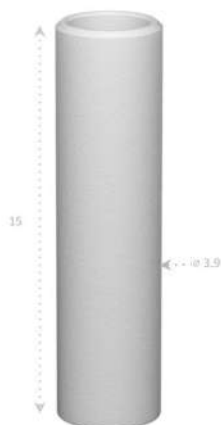


Nivel de acoplamiento del implante

**PMAB**

Pilar/Aditamento de Ti con acople antirrotatorio (indexado hexagonal) para el fresado individualizado de la prótesis individual. Permite producir aditamentos individualizados fresados para prótesis cementada o atornillada.

## Calcinables



**AB**

Calcinable Antirrotatorio para para Interfases de Ti. Se usa en prótesis unitaria.



**ABR**

Calcinable Rotatorio para interfaces de Ti. Se utiliza en prótesis múltiple.



**ABM**

Pilar PC01 con calcinable antirrotatorio AB incorporado. Permite realizar prótesis/estructuras coladas que deben pegarse con adhesivos Metal-Metal sobre la base de Ti.



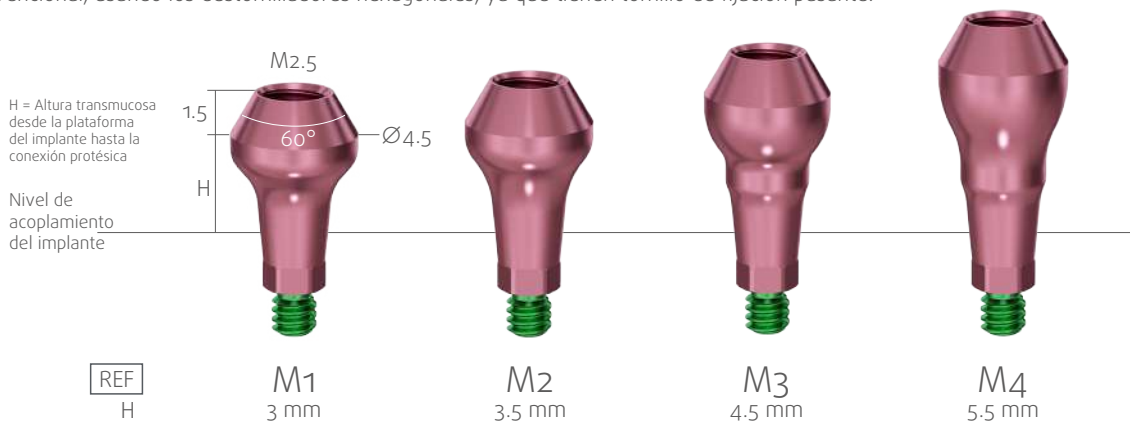
# Aditamentos multi-unit

## Algunas de las ventajas de estos aditamentos:

- Conexión no descentrada respecto al eje del implante: las cargas oclusales repercuten directamente en el centro del aditamento, minimizando posibles roturas de los pilares o de los tornillos protésicos al eliminarse brazos de palanca indeseables.
- Ausencia de ángulos muertos en los que pueda darse acumulación de bacterias.
- Superficie suave y adecuada al tejido blando.
- Pilares muy estrechos para conseguir el sellado mucogingival con la mayor cantidad de tejido posible.
- Conexión cónica y profunda de 10,2° en la unión pilar-implante para minimizar micromovimientos en dicha interfase y la entrada de microorganismos patógenos a la conexión, evitando en lo posible el efecto bombeo de otras conexiones.
- Posibilidad de desmontar en cualquier momento los pilares mediante la llave de desgripado SR.
- Conexión cónica de 60° de la prótesis al pilar para conseguir ajuste pasivo en implantes disparelos hasta 60°.
- Tornillo protésico de 2,5M para asegurar la resistencia de los mismos en la unión pilar-prótesis.
- Aditamentos protésicos sobre ese pilar (ABMUA y PCOM) que permiten la salida del tornillo protésico otros 15° con la llave SDLB.

## Aditamentos multi-unit rectos

Indicados para una plataforma protésica 4.5 mm de diámetro en zonas posteriores que requieran gran seguridad en el atornillado de la prótesis, ya que se unen al implante Rootform mediante un tornillo pasante; además, el tornillo de la prótesis es muy resistente debido a su métrica de 2,5 M. Por la conicidad del Multiunit M (60°), permite el ajuste pasivo de la prótesis, incluso cuando hay disparelismos muy acusados entre implantes, de hasta 60°. Su color rosa nitrurado permite mejorar el aspecto de la prótesis al disimularse con la encía del paciente. Siguen el Concepto ZERO LOOSE BONE debido a su cambio de plataforma muy acusado con respecto a la pataforma del implante y su estrechez, que permite que se adhiera un gran volumen de encía queratinizada que sella la entrada de bacterias al lecho óseo. La unión cónica al implante de 10,2° de máxima precisión, permite el sellado en frío de la conexión, reduce los micromovimientos del aditamento y los gaps donde puedan acumularse bacterias al mínimo. Así mismo, la conexión pilar protésico Multiunit M/aditamentos de Prótesis CAD/CAM es cónica, lo que a su vez permite minimizar los micromovimientos de la prótesis y los gaps entre la prótesis y el Multiunit M. Se colocan como cualquier pilar convencional, usando los destornilladores hexagonales, ya que tienen tornillo de fijación pasante.



## Aditamentos multi-unit rectos S

Indicados para una plataforma protésica de 4mm diámetro en zonas anteriores que requieran gran estética en el atornillado de la prótesis, ya que se unen al implante Rootform mediante roscado directo al implante; además, el tornillo de la prótesis es muy resistente debido a su métrica de 1,8 M. Por la conicidad del Multiunit M de 60°, permite el ajuste pasivo de la prótesis, incluso cuando hay disparelismos muy acusados entre implantes de hasta 60°. Su color amarillo nitrurado mejora el aspecto de la prótesis al disimularse con la cerámica, evitando producir sombras oscuras en la prótesis. Estos aditamentos siguen los últimos conceptos en el diseño de implantes para evitar la pérdida ósea a nivel crestal que preconizan numerosos estudios y especialistas de máximo prestigio debido a su cambio de plataforma muy acusado con respecto a la pataforma del implante y el diámetro extra-reducido del aditamento, que permite que se adhiera un gran volumen de encía queratinizada que sella la entrada de bacterias al lecho óseo. La unión cónica al implante de 10,2° de máxima precisión, permite el sellado en frío de la conexión, reduce los micromovimientos del aditamento y los gaps donde puedan acumularse bacterias al mínimo. Así mismo, la conexión de pilar protésico Multiunit S/aditamentos de prótesis CAD/CAM es cónica, y minimiza los micromovimientos de la prótesis y los gaps entre la prótesis y el Multiunit S. Se colocan con las llaves ITMS o atornillando el portaimplantes de los Implantes MS + la llave ITE o ITEL de la caja quirúrgica. Utilizan los aditamentos de impresión y protésicos de los implantes compressive MS.



# Aditamentos multi-unit angulados

Los calcinables angulados cuentan con un tornillo de unión pilar-implante de métrica 1,8 mm que provoca una unión en frío entre ambos componentes que reduce los micromovimientos y los gaps al mínimo. Presentan ausencia de espacios rectos/zonas huecas, donde puedan acumularse bacterias entre el pilar multiunit M angulado y la prótesis e incorporan un tornillo de unión prótesis-implante extra resistente de 2,5 M. Su conicidad de 60° permite el ajuste pasivo de la prótesis incluso en implantes que con disparalelismos de hasta 60°. Además, los aditamentos (calcinables ABMUA y TI-Base PCOM) que van encima de los multiunit M angulados permiten la salida del tornillo protésico otros 15° extra para mejorar la estética de la prótesis. La gama incluye modelos con angulaciones de 15°, 30°, 45° y diferentes alturas.





## Transfers y Análogos



11

**TOMS**  
Transfer Cubeta  
Abierta para  
Implante M/MP



11

**TC**  
Snap On plástico.



**TRMS (+TC cap)**  
Transfer cubeta  
cerrada +  
Snap On plástico

**ANMS**  
Análogo  
Implantes M/MP



8.5

2.5

Nivel de  
acoplamiento  
de aditamentos  
protésicos

## Aditamentos protésicos y soluciones digitales



9

**AM**  
Pilar de Ti rotatorio  
para carga inmediata  
o soldadura intraoral.



9

**ABMU**  
Calcinable plástico  
recto rotatorio.



15°

9

**ABMUA**  
Calcinable Angulable 15 ° rotatorio.  
Permite modificar o mejorar la  
salida del tornillo protésico hacia  
cualquier dirección.



4.5

**PCOM**  
Ti Base/Interfase para  
Open CAD/CAM para  
Implante M/MP. Se  
puede sacar el tornillo  
protésico con 15° hacia  
donde sea más estético  
usando la llave SDLB.



6.3

**SPCOMIO**  
Scan Post intraoral



13

**SPCOM**  
Scan Post  
para  
escaneado en  
laboratorio

**ANMD**  
Implante  
análogo digital



15.9

Nivel de  
acoplamiento  
de aditamentos  
protésicos



Cada calcinable se suministra con 2 tornillos:  
Para uso clínico (verde):  
Para uso en laboratorio (rosado):



Óptimo torque:  
15 Ncm



# Transfers y Análogos

**TOMS**  
Transfer Cubeta Abierta para Implante MS/Multiunit S.

**TC**  
Snap On plástico.

**TRMS (+TC cap)**  
Transfer cubeta cerrada con Snap On incluido para Implantes MS/Multiunit S.

**ANMS**  
Análogo Sistema MS

Nivel de acoplamiento de aditamentos protésicos

# Aditamentos protésicos y soluciones digitales

**AMS**  
Pilar de Ti rotatorio para carga inmediata, cemento atornillada o soldadura intraoral.

**ABMUS**  
Calcinable Recto plástico para Implantes MS/Multiunit S.

**ABMUSA**  
Calcinable Angulable 15° para Implantes MS/Multiunit S. Precisa la llave SDLB para conseguir una salida del tornillo protésico más favorable.

**PCOMS**  
Ti Base/Interfase para Open CAD/CAM para Implante MS/Multiunit S. Se puede sacar el tornillo protésico con 15° hacia donde sea más estético usando la llave SDLB.

**SPCOMIOS**  
Scan Post intraoral

**SPCOMS**  
Scan Post de Laboratorio para Implantes MS/Multiunit S.

**ANMSD**  
Implante análogo digital

Nivel de acoplamiento de aditamentos protésicos



Cada calcinable se suministra con 2 tornillos:  
Para uso clínico (verde):  
Para uso en laboratorio (rosado):



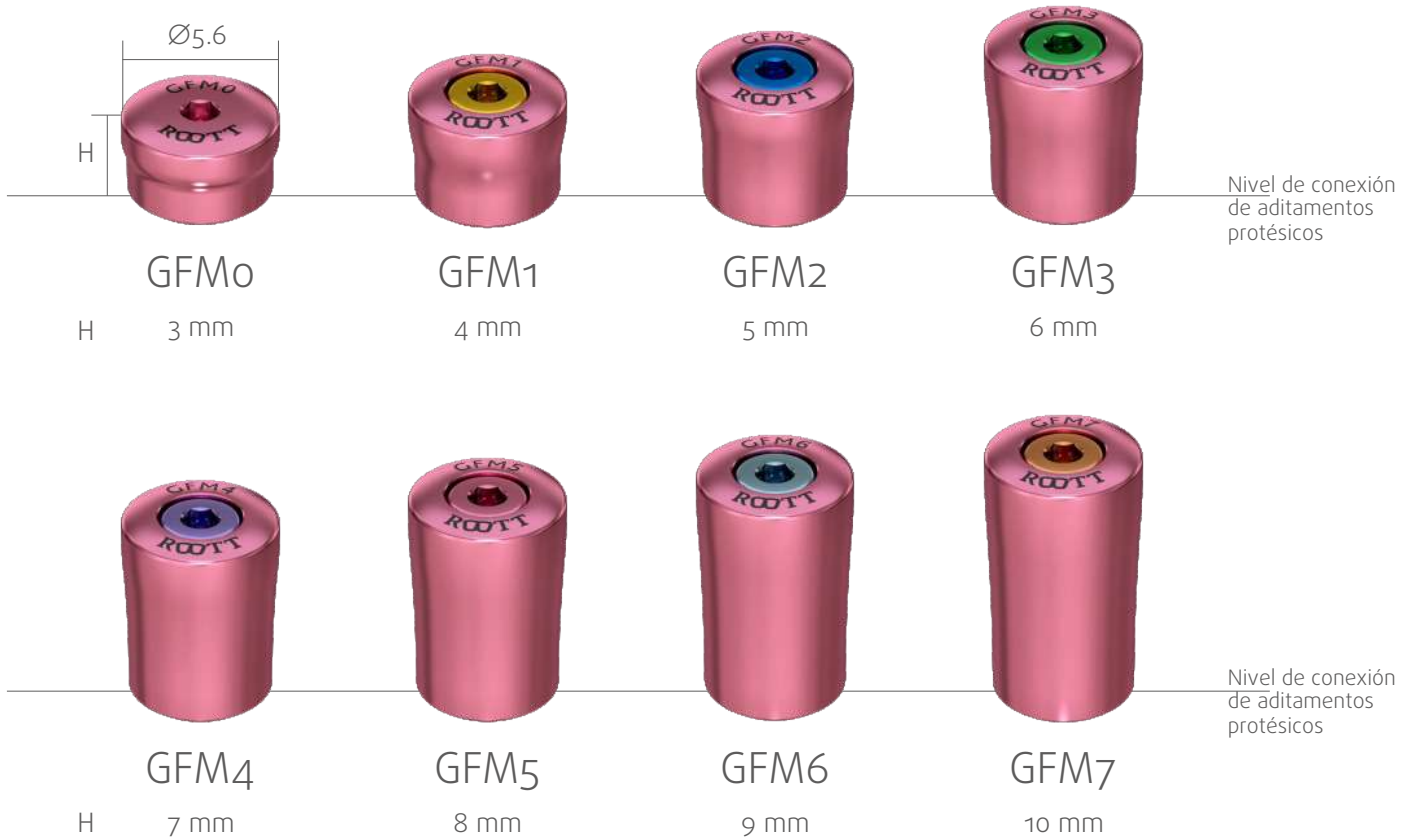
Óptimo torque:  
15 Ncm



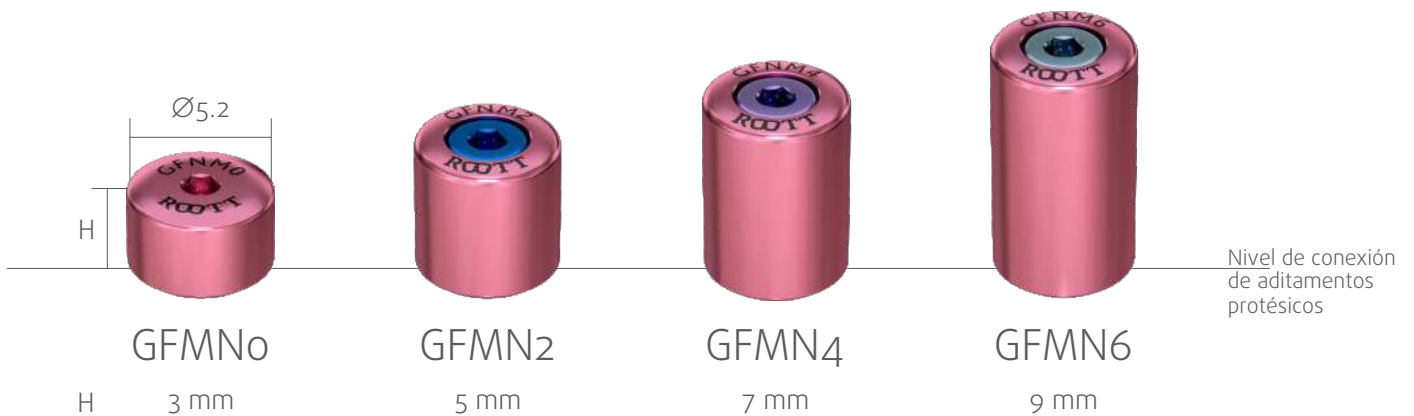


## Pilares de cicatrización

### Formadores de encía con tornillo pasante



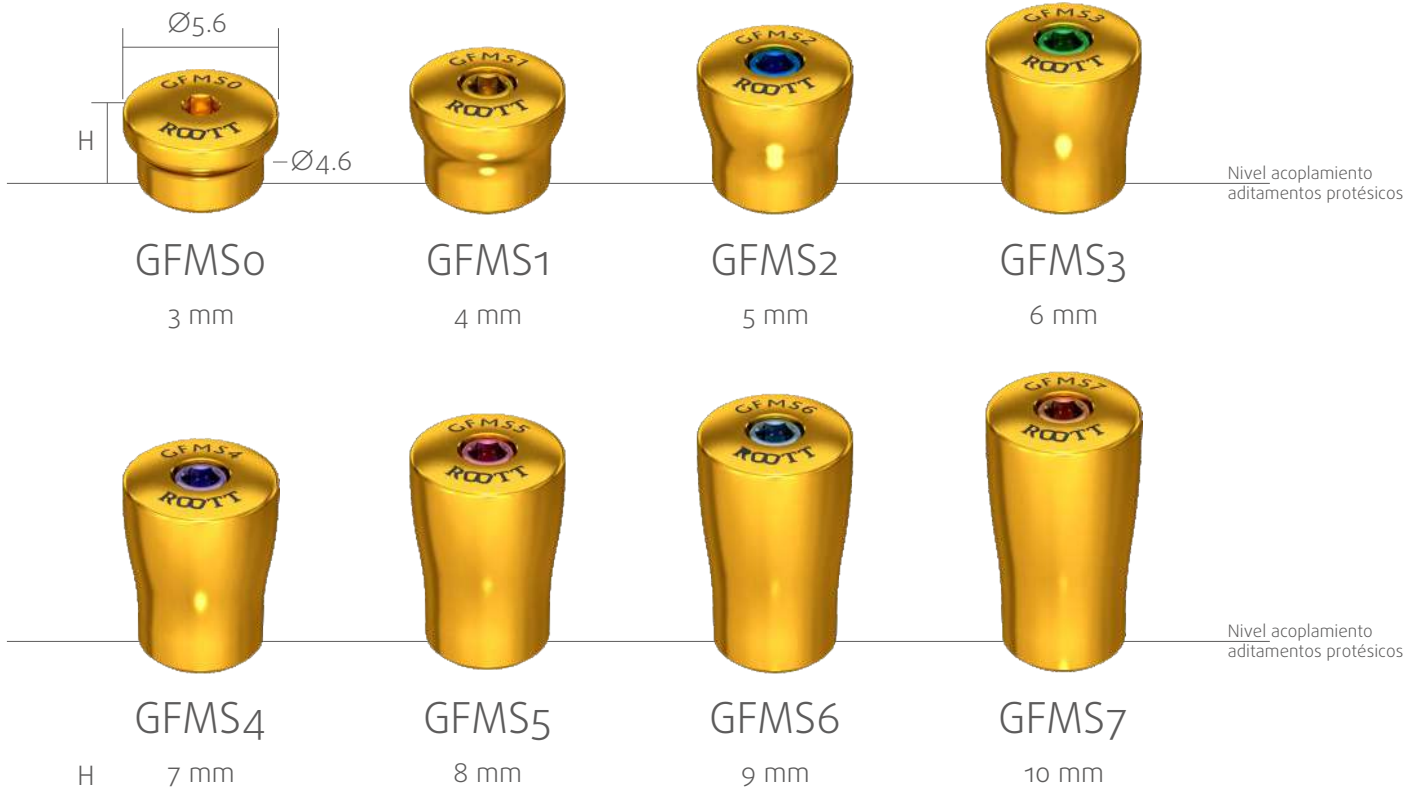
## Pilares de cicatrización estrechos





# Pilares de cicatrización

## Formadores de encía con tornillo pasante



# Pilares de cicatrización estrechos

## Pilares de cicatrización multifunción

También se pueden usar como pilares para prótesis removible, junto con los casquillos y retenedores HBC + BCW.



ROOTFORM



TOOLS



# Instrumental para fresado e inserción



# TOOLS

## Fresas

Fresa cortical:



Fresa piloto o inicial:



Fresas helicoidales:

Fresas helicoidales diseñadas y recomendadas para uso con implantes bicuerpo.

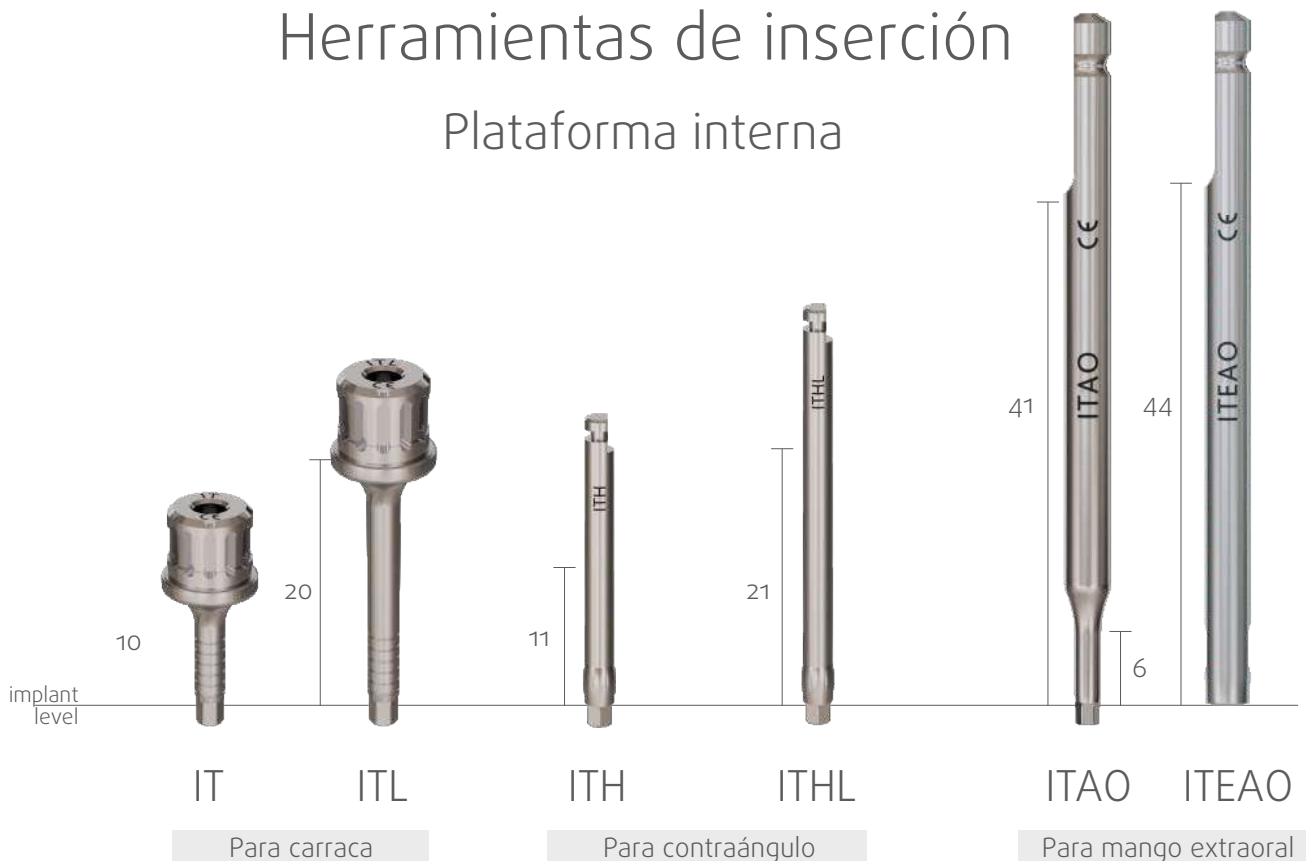


Fresa avellanadora:



## Herramientas de inserción

### Plataforma interna





# Destornilladores



SR 18mm

# Destornilladores



SD

SDL

SDXL

SDLB

SDXLB

SDH

SDHL

SDHXL

SDAO

bola hex

bola hex

Para carraca

Para instrumento

Para Mango Extra Oral



ETH



ETAO



Condensadores FILO



ITEAO

Destornillador intrainplante

Pin paralelizador/  
medidor de profundidad

Extensor de fresa



SR



P2



ET

ROOTFORM



TOOLS



## Set quirúrgico TRS-S





# Set de Instrumentos TRS-S

## Contenido del Set:

Llaves de Inserción



Destornilladores hexagonales



LLave de extraccion de portaimplantes SR



Fresa cortical:



Fresa piloto o inicial:



Fresas helicoidales:



Pro Tip:

Llegar a longitud de trabajo con las iniciales y usar las que consigan fresar hasta 1 mm diámetro menos que el diámetro máximo del implante en huesos tipo III y IV (D3/D4).

En huesos tipo II (D2), quedarse 0,5mm de diámetro menos que el implante y en huesos D1 llegar hasta el diámetro del implante.

El implante se coloca quitando el pilar/portaimplante con la llave SR.

Inmediatamente después, se inserta usando la llave IT o ITL directa al implante.

Llave Dinamométrica TW50



Fresa avellanadora:



Indicador de dirección DIR



Asistente de llave DW



# Creado por especialistas para especialistas

Los Sistemas de Implantes ROOTT, diseñados y producidos por la empresa con sede en Suiza TRATE AG, han sido desarrollados en estrecha cooperación con profesionales de la Implantología Oral de reconocido prestigio internacional que han creado la Open Dental Community para estar siempre actualizados.

Nuestros productos, por ello, están en permanente evolución con el objetivo de satisfacer las demandas clínicas y protésicas más exigentes de la forma más simple posible.

Nuestros protocolos de diseño, fabricación, control de calidad y distribución, cumplen sobradamente los criterios de Calidad más estrictos como por ejemplo la Directiva 93/42/EEC o la ISO 13485:2016 de diseño, desarrollo, fabricación y distribución de productos dentales estériles y no estériles, implantes, superestructuras e instrumentos asociados.

De esta manera, por ejemplo, disponemos de la superficie de implantes líder en su sector sin impurezas (ZWP 3/2016, págs 12-18).

*“El único implante monocuerpo  
que no posee residuos  
orgánicos o inorgánicos  
en su superficie”*

**ZWP** ZAHNARZT  
WIRTSCHAFT PRAKIS

Según el estudio “Quality assessment of dental implants by SEM and EDX analysis. A comparison of five one-piece implants” del Dr. Dirk U. Duddeck, de la Clean Implant Foundation. ZWP 3/2016, (págs., 12-18)., que comprara 5 implantes monofásicos del mercado.



Innovación, formación  
y desarrollo

Los Sistemas de Implantes ROOTT son el fruto del desarrollo y el consenso de un colectivo de especialistas en Implantología Oral de reconocido prestigio internacional. Todos ellos colaboran estrechamente con TRATE AG para crearlos. Forman la Open Dental Community. Gracias a ese consenso, se realizan diferentes productos que buscan ser los más adecuados para resolver las situaciones individuales de cada paciente, según el criterio individual de cada especialista.



Altos estándares  
de calidad y seguridad

Operamos mediante un sistema de control de la calidad basado en la EN ISO 13485:2016. Los productos de la compañía están certificados siguiendo la Directiva Europea 93/42/EEC.

**TRATE**

TRATE Implants, S.L.  
Calle Lanzarote, 9, 2ºC  
28703 San Sebastián  
de los Reyes, Madrid

+34 910 57 47 36  
es@trate.com  
trate.com/es

facebook.com/ImplantesROOTT  
facebook.com/groups/casos.clinicos.ROOTT  
instagram.com/roott\_implants\_by\_trate